



SKŁADNICA MASZYN ROLNICZYCH

Biuro: Strachocin 44a

tel/fax: 091/577-52-03 578-65-69

tel kom. +48605535681, 605535682



OFERTA

Zapraszamy do naszego sklepu internetowego

www.amazone.sklep.pl

**CZĘŚCI ZAMIENNE
DO SIEWNIKÓW
AMAZONE**



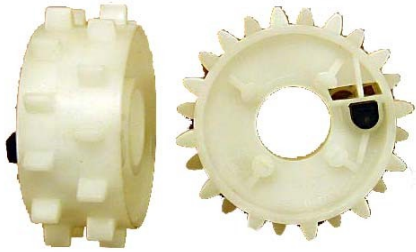


SKŁADNICA MASZYN ROLNICZYCH

Biuro: Strachocin 44a

tel/fax: 091/577-52-03 578-65-69

tel kom. +48605535681, 605535682



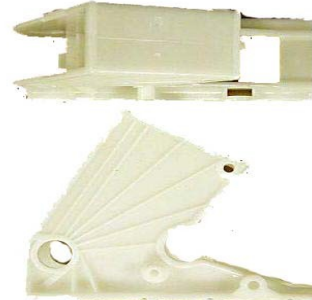
KOŁO WYSIEWAJĄCE DO ZBÓŻ
3826500



KOŁO WYSIEWAJĄCE DO RZEPAKU
3828500



DENKO APARATU WYSIEWAJĄCEGO
3770500



OBUDOWA APARATU WYSIEWAJĄCEGO
3757500 - D8
3435100 - D7



PRZEWODY NASIENNE KPL.
952756, 952024, 952355, 3191500, 3190500



KOŃCÓWKA PRZEWODU NASIENNEGO DÓŁ
3093300 – 26,80zł, 951955



TULEJKA REDLICY
3888300



KOŃCÓWKA PRZEWODU NASIENNEGO GÓRA
3017300 , 3181500, 318850f

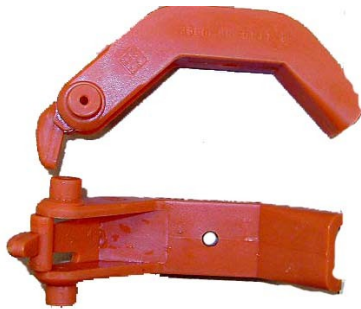
www.czesci-maszynyrolnicze.pl



Biuro: Strachocin 44a

tel/fax: 091/577-52-03 578-65-69

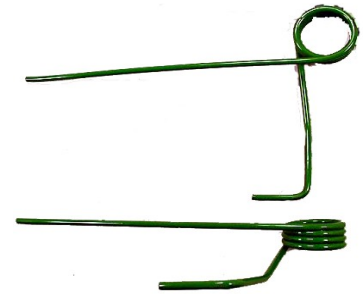
tel kom. +48605535681, 605535682



**ZAŚLEPKA REDLICY
3790500**



**ZAGARNIACZE KPL.
3820300 - 3 m
3962000 - 4 m
950948 - 4,5 m**



**ZAGARNIACZE
3408200
3409200**



**REDLICZKA
3877300
3877300**



**TALERZ REDLICY
951498**



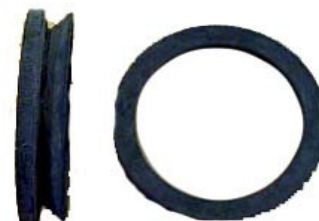
**PIASTA REDLICY
3458400**



**PIASTA PLASTIKOWA REDLICY
3457400**



**USZCZELNIACZ PIASTY REDLICY
FA002**



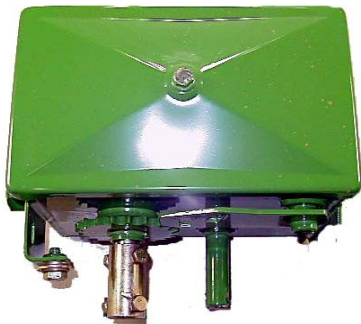
**USZCZELNIACZ PIASTY REDLICY
FC139**



STOPA REDLICY
953818



STOPA REDLICY
953819



SKRZYŃNIA PRZEKŁADNIOWA
3001600



ŁOŻYSKO SKRZYŃNI PRZEKŁADNIOWEJ
0762500 - 6206
3213200 - KK 25 F



KOŁO PRZERZUTNIKA ZNACZNIKÓW
3539310



KOMPLET DO ZMIANY UST. ŚCIEŻEK
3060400



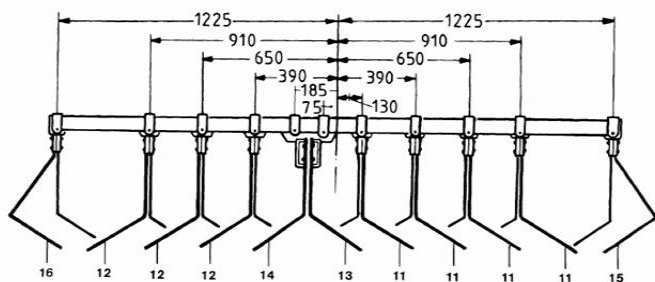
PŁYTKA PRZERZUTNIKA ZNACZNIKÓW
3536310



PŁYTKA PRZERZUTNIKA ZNACZNIKÓW
3538310

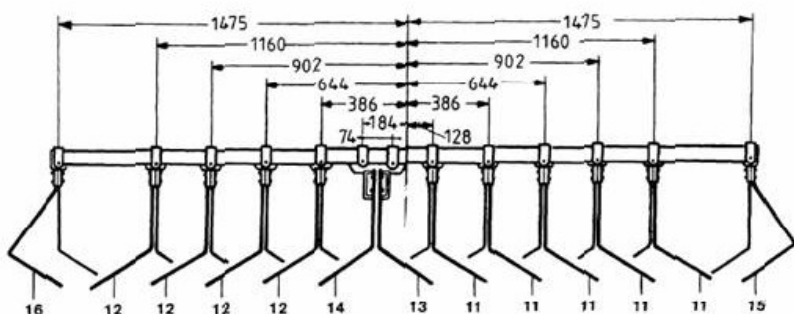
ZAGARNIACZE AMAZONE TYP II

2,5 m



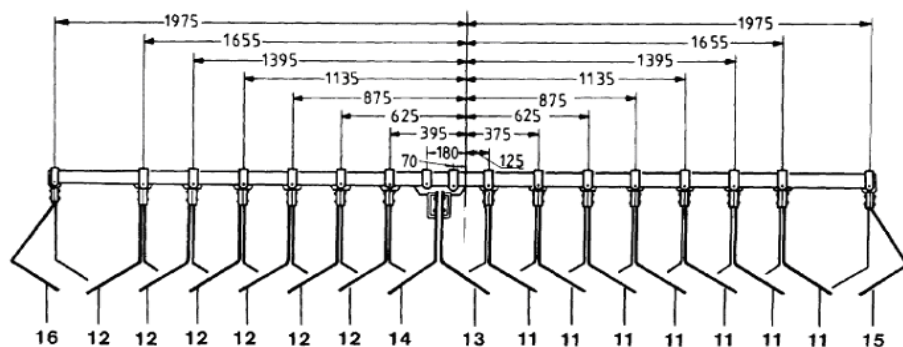
- 10.ST-A1 x 3
- 10.ST-A2 x 4
- 10.ST-A3 x 1
- 10.ST-A4 x 1
- 10.ST-A5 x 5
- 10.ST-A6 x 4
- 10.ST-AER x 1
- 10.ST-AEL x 1
- Kpl. 10.ST-A-SET-2 3919300
- Cena za kpl.

3 m



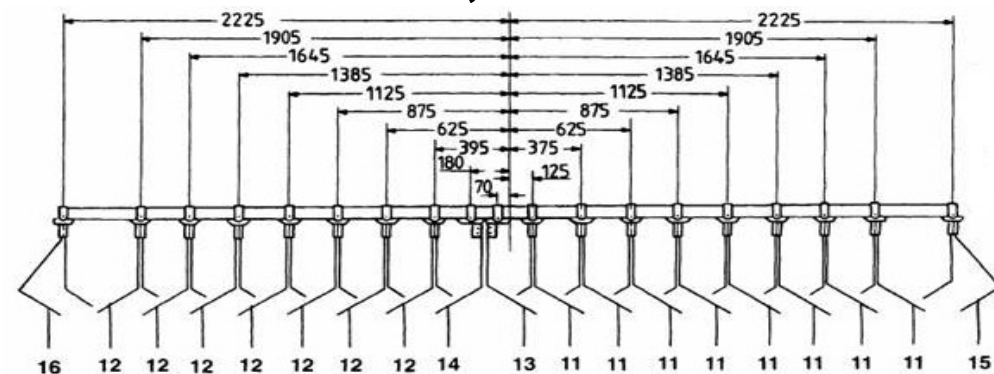
- 10.ST-A1 x 4
- 10.ST-A2 x 5
- 10.ST-A3 x 1
- 10.ST-A4 x 1
- 10.ST-A5 x 6
- 10.ST-A6 x 5
- 10.ST-AER x 1
- 10.ST-AEL x 1
- Kpl. 10.ST-A-SET-1, 3820300
- Cena za kpl.

4 m



- 10.ST-A1 x 6
- 10.ST-A2 x 7
- 10.ST-A3 x 1
- 10.ST-A4 x 1
- 10.ST-A5 x 8
- 10.ST-A6 x 7
- 10.ST-AER x 1
- 10.ST-AEL x 1
- Kpl. 10.ST-A-SET-4,
- 3962000
- Cena za kpl.

4,5 m



- 10.ST-A1 x 7
- 10.ST-A2 x 8
- 10.ST-A3 x 1
- 10.ST-A4 x 1
- 10.ST-A5 x 9
- 10.ST-A6 x 8
- 10.ST-AER x 1
- 10.ST-AEL x 1
- Kpl. 10.ST-A-SET-4.5
- 950948
- Cena za kpl.

Poz.11 - 10.ST-A5 + 10.ST-A2

Poz.12 - 10.ST-A6 + 10.ST-A1

Poz.13 - 10.ST-A5

Poz.14 - 10.ST-A6

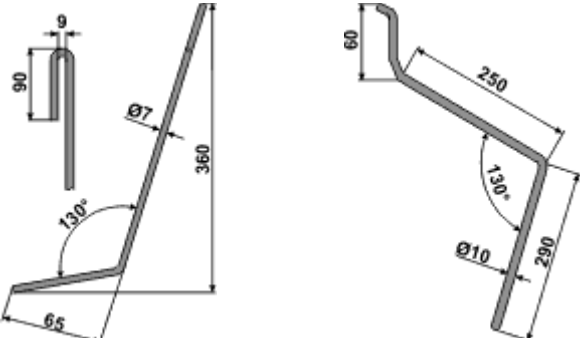
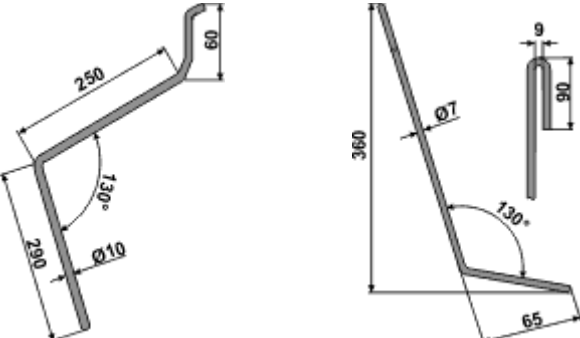
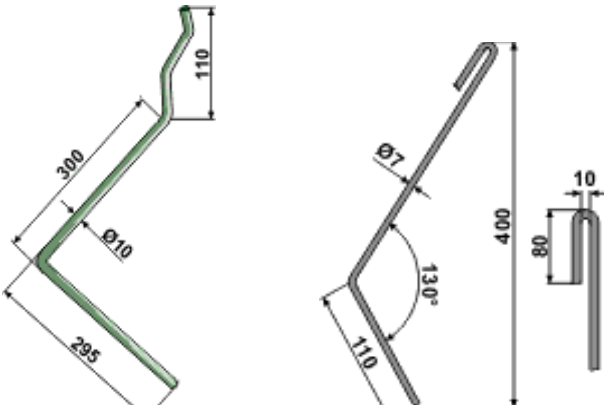
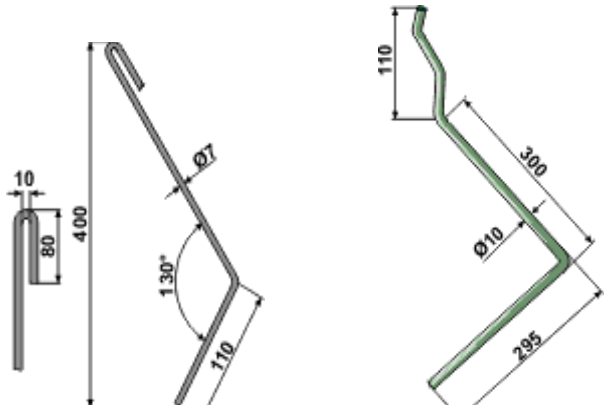
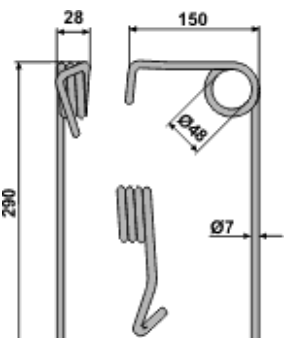
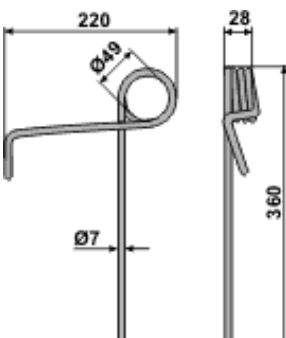
Poz.15 - 10.ST-A4 + 10.ST-AER

Poz.16 - 10.ST-A3 + 10.ST-AEL

ORIGINALNE NUMERY KATALOGOWE PODANO W CELACH

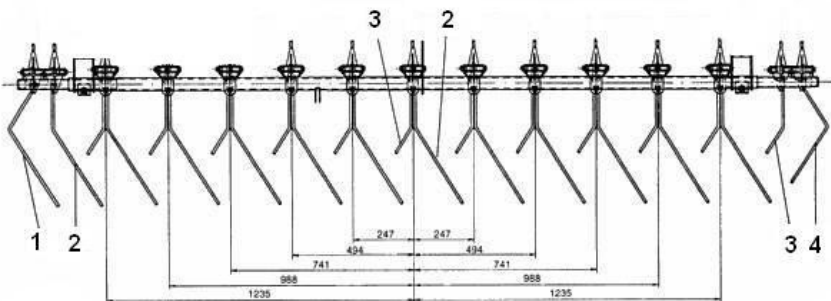
PORÓWNAWCZYCH

ZAGARNIACZE AMAZONE

KPL. LEWY	KPL. PRAWY
 <p>10.ST-A1 10.ST-A6</p>	 <p>10.ST-A5 10.ST-A2</p>
KPL. KRAŃCOWY PRAWY	KPL. KRAŃCOWY LEWY
 <p>10.ST-A4 10.ST-AER</p>	 <p>10.ST-AEL 10.ST-A3</p>
 <p>10.ST-AK PRZEDNI</p>	 <p>10.ST-AL TYLNY</p>

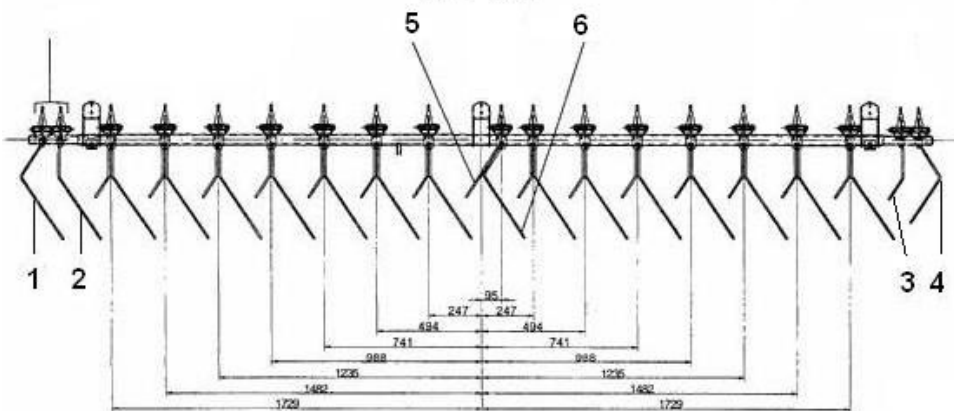
ZAGARNIACZE AMAZONE NOWY TYP III

3,0 m



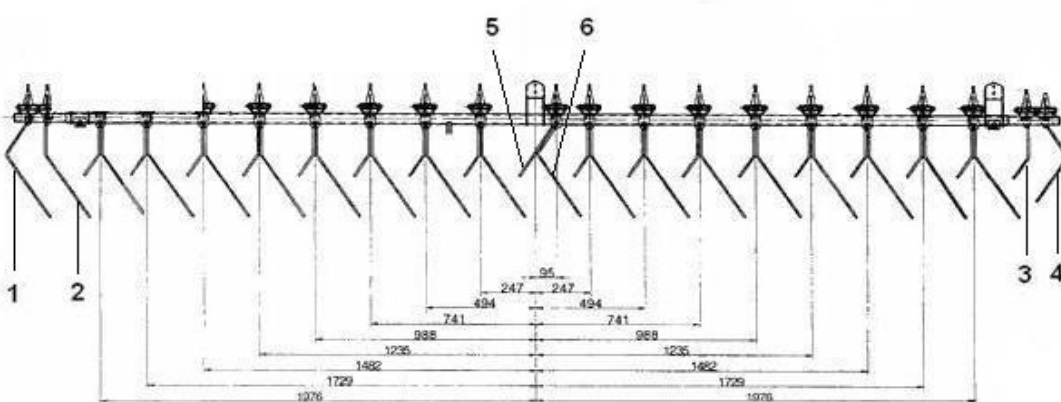
- 1. 10.ST-A9 x 1
 - 2. 10.ST-A10 x 12
 - 3. 10.ST-A8 x 12
 - 4. 10.ST-A7 x 1
- KPL. 954539**

4,0 m



- 1. 10.ST-A9 x 1
 - 2. 10.ST-A10 x 15
 - 3. 10.ST-A8 x 15
 - 4. 10.ST-A7 x 1
 - 5. 10.ST-A15 x 1
 - 6. 10.ST-A9 x 1
- KPL. 954540**

4,5 m

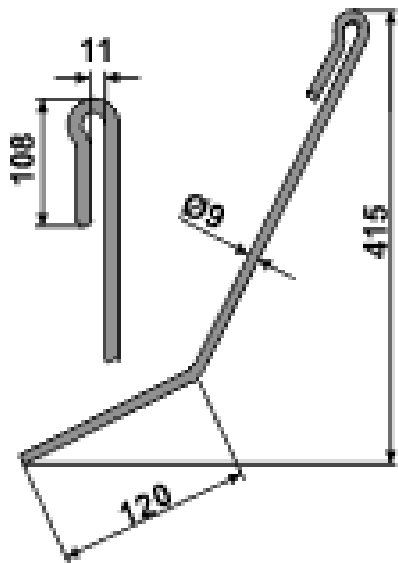


- 1. 10.ST-A9 x 1
 - 2. 10.ST-A10 x 17
 - 3. 10.ST-A8 x 17
 - 4. 10.ST-A7 x 1
 - 5. 10.ST-A15 x 1
 - 6. 10.ST-A9 x 1
- KPL. 954541**

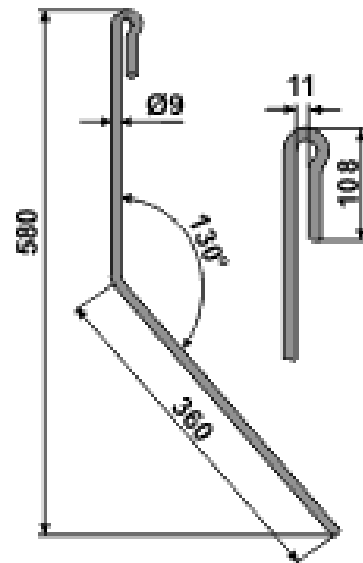
ORIGINALNE NUMERY KATALOGOWE PODANO W CELACH PORÓWNAWCZYCH

www.czesci-maszynyrolnicze.pl

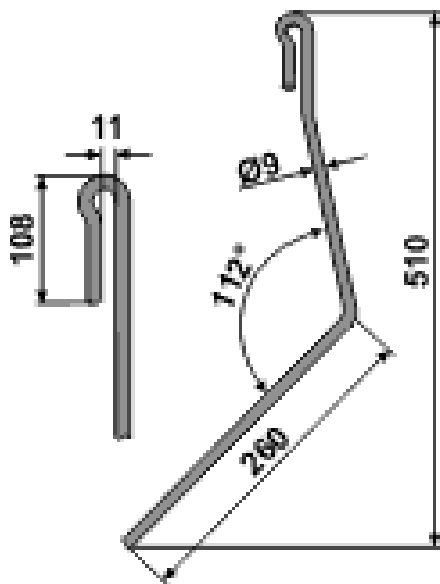
ZAGARNIACZE AMAZONE NOWY TYP III



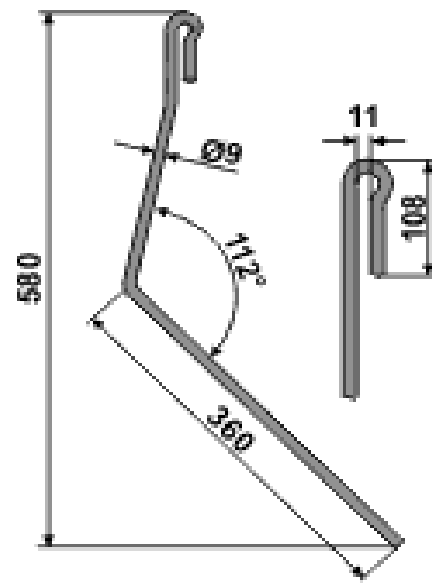
POZ.3 10.ST-A8



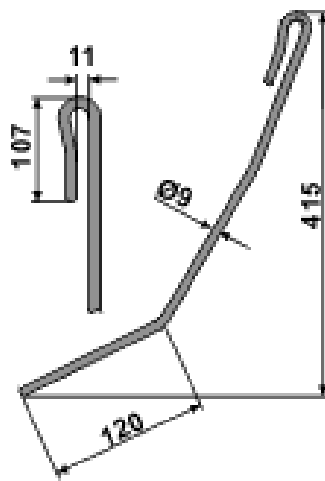
POZ.2 10.ST-A10



POZ.4 10.ST-A7



POZ.1 i 6 10.ST-A9



POZ.5 10.ST-A15